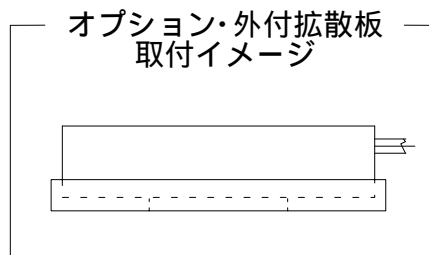
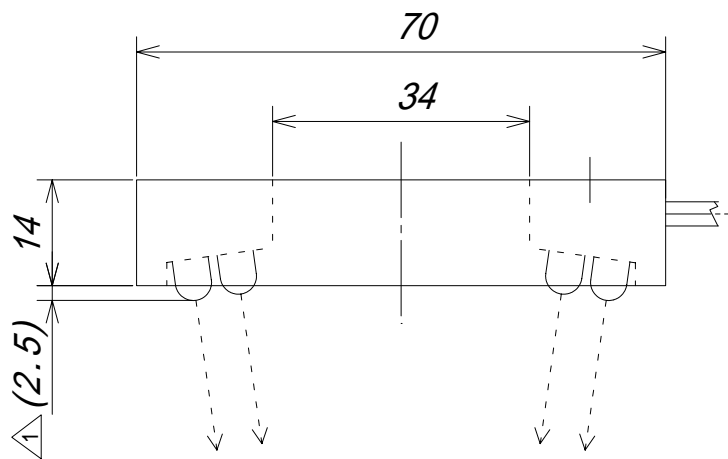
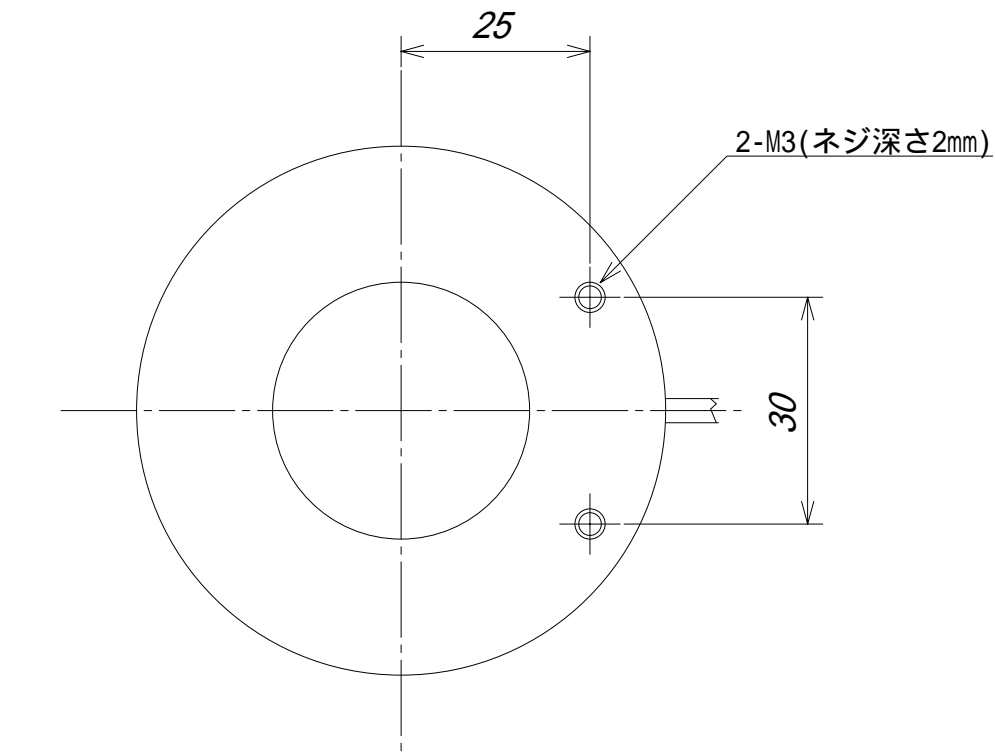


1		2		3		4	
記号 SYM.		変更事項 REVISIONS		変訂表示 REV.NO.	日付 DATE	担当者 REV.BY	
		新図発行		A	07/03/15	Asaka	
1		LED位置修正		B	13/04/12	Asaka	

参考図 / PREFERENCE
 当仕様書は製品改良の為、変更される場合があります。
 This SpecSheet might be changed for parts improvement.



材質 MATEL.	設計 DGN. Asaka	検図 CHK. Kodama	品名 NAME OTR- 70-80 ° * 外形図
仕上・処理 FINISH	発行日 DGN.DATE. 2007/03/15	承認 APP. Shimamoto	図番 DWG.NO. W011708001B
尺度 SCALE FREE	有限会社 シマテック SHIMATEC CO.,LTD.		
単位 UNIT mm			

1

2

3

4