

1

2

3

4

参考図 / PREFERENCE

当仕様書は製品改良の為、変更される場合があります。
This SpecSheet might be changed for parts improvement.

記号 SYM.	変更事項 REVISIONS	変訂表示 REV.NO.	日付 DATE	担当者 REV.BY
	新図発行	A	07/03/15	Asaka

A

A

B

B

C

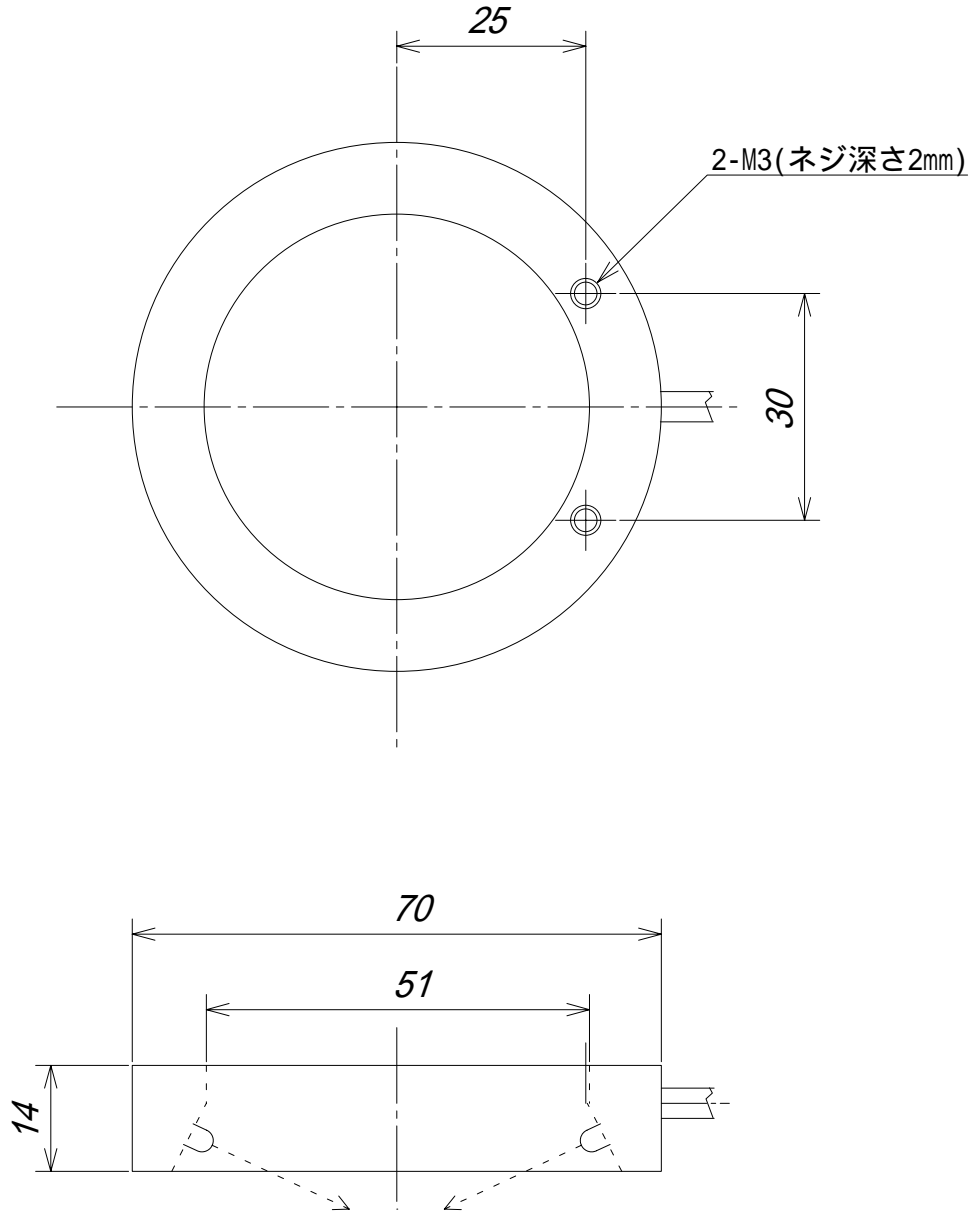
C

D

D

E

E



材質
MATEL.

設計 DGN.
Asaka

検図 CHK.
Kodama

品名 NAME

仕上・処理
FINISH

発行日 DGN.DATE.
2007/03/15

承認 APP.
Shimamoto

OTR- 70-25 ° * 外形図

尺度
SCALE

FREE

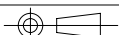
有限会社 シマテック
SHIMATEC CO.,LTD.

図番 DWG.NO.

W011702001A

単位
UNIT

mm



1

2

3

4