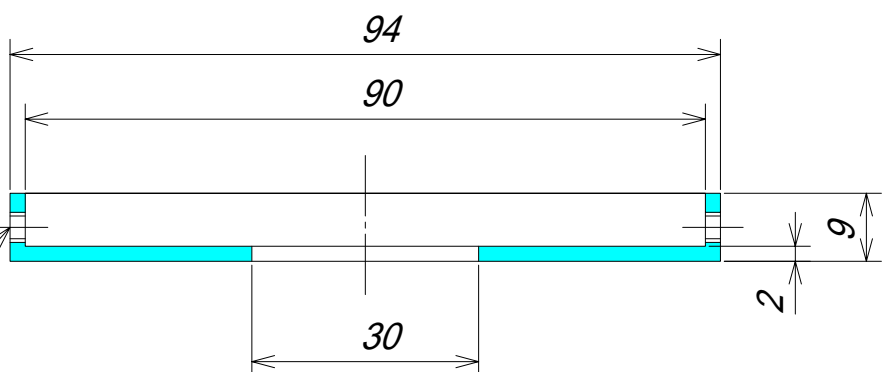
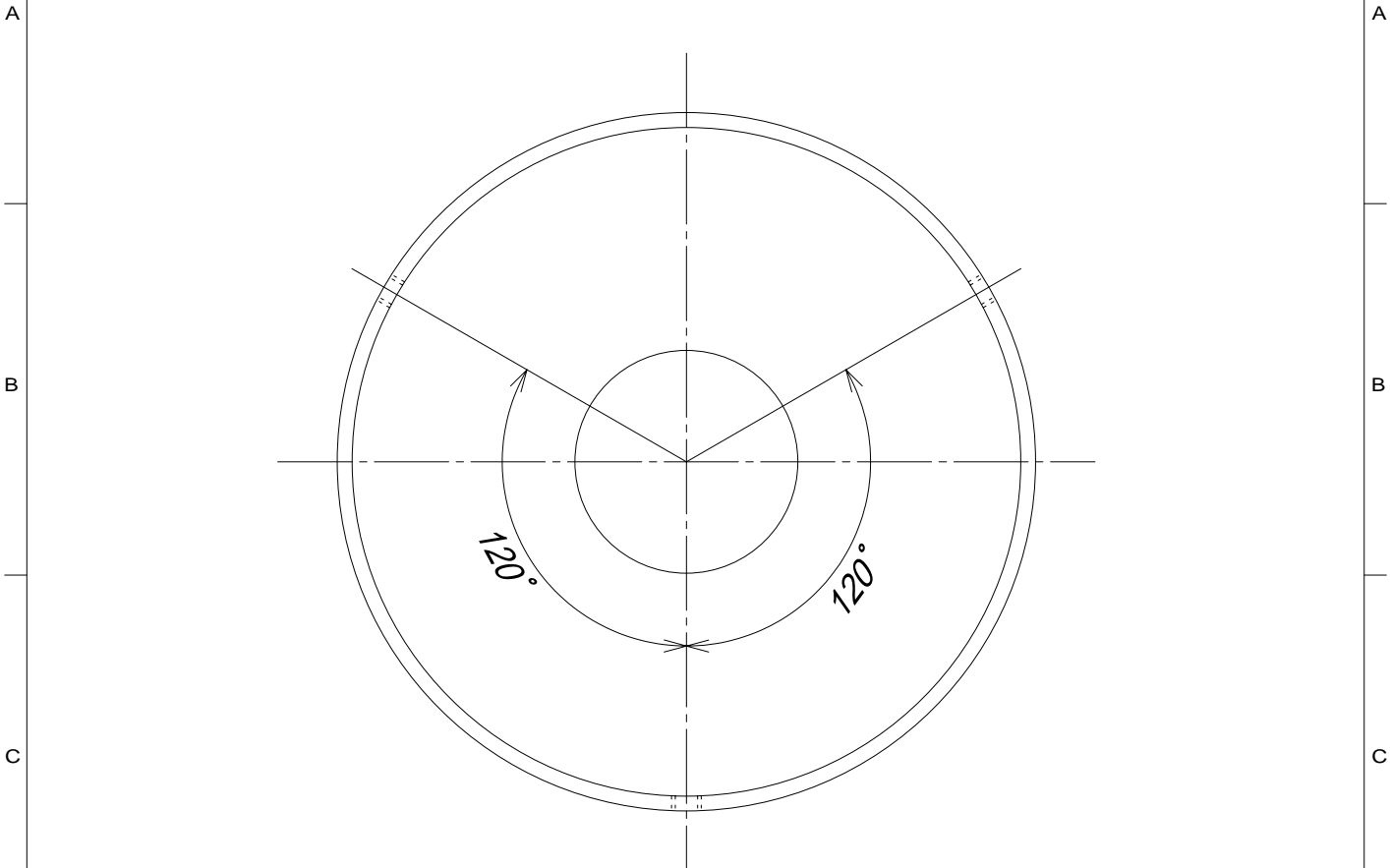


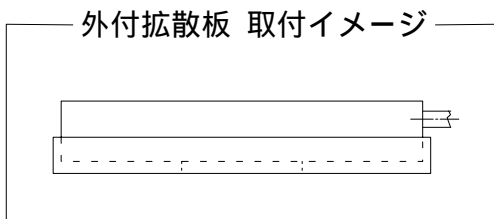
1 2 3 4

**参考図 / PREFERENCE**  
 当仕様書は製品改良の為、変更される場合があります。  
 This SpecSheet might be changed for parts improvement.

記号 SYM.	変更事項 REVISIONS	変訂表示 REV.NO.	日付 DATE	担当者 REV.BY
	新図発行	A	07/10/29	Asaka



3-M3  
 (照明器固定用セットネジ)



材質 MATEL.	設計 DGN. Asaka	検図 CHK. Kodama	品名 NAME OTR- 90-80° 外付拡散板 外形図
仕上・処理 FINISH	発行日 DGN.DATE. 2007/10/29	承認 APP. Shimamoto	図番 DWG.NO. W095908001A
尺度 SCALE FREE	有限会社 シマテック SHIMATEC CO.,LTD.		
単位 UNIT mm			

1 2 3 4