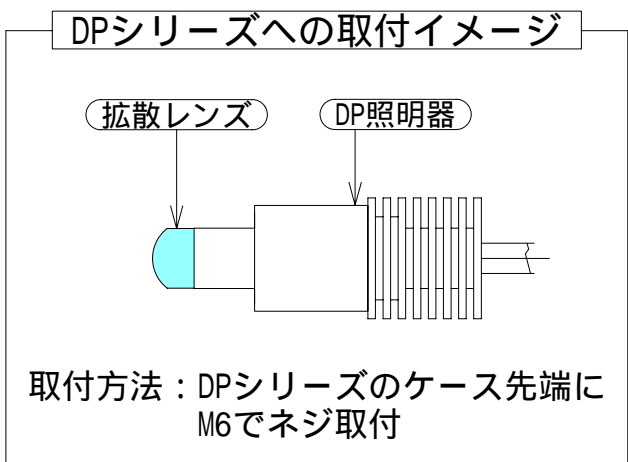
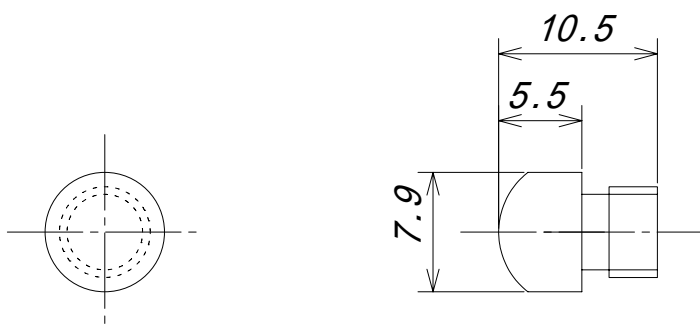


1		2		3		4	
記号 SYM.	変更事項 REVISIONS	変訂表示 REV.NO.	日付 DATE	担当者 REV.BY			
		新図発行	A	11/09/15	Asaka		
		表記寸法変更・取付イメージ追加	B	12/09/11	Asaka		

**参考図 / PREFERENCE**  
 当仕様書は製品改良の為、変更される場合があります。  
 This SpecSheet might be changed for parts improvement.

**DPシリーズ用 拡散レンズ**  
 ( DP-1/DP-2/DP-3に取付可能)



材質 MATEL.	設計 DGN. Asaka	検図 CHK. Kodama	品名 NAME KHC-DP 外形図
仕上・処理 FINISH	発行日 DGN.DATE. 2011/09/15	承認 APP. Shimamoto	図番 DWG.NO. W090000002B
尺度 SCALE FREE	有限会社 シマテック SHIMATEC CO.,LTD.		
単位 UNIT mm			